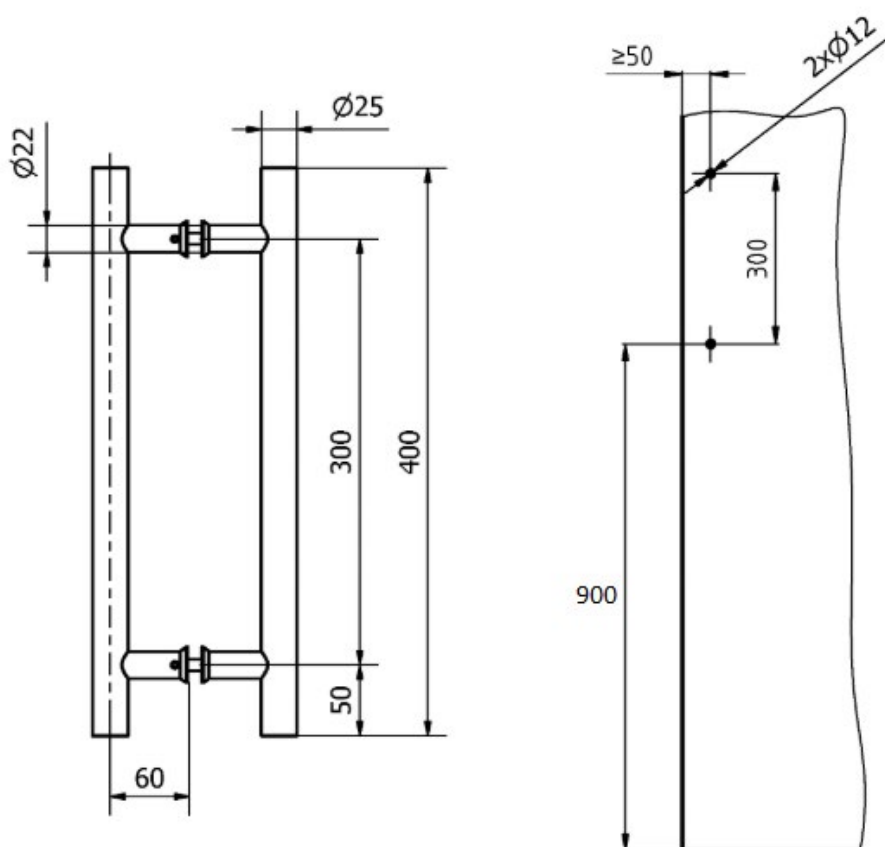


# KOVÁNÍ madlo HK 300

# JAP



číslo artiklu: Z8021005  
povrch: kartáčovaná nerez  
rozteč: 300 mm  
délka: 400 mm

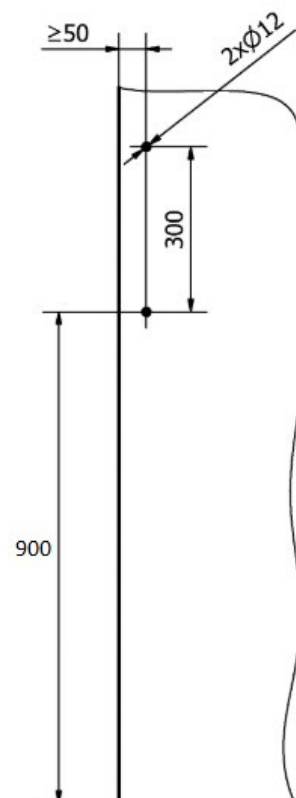
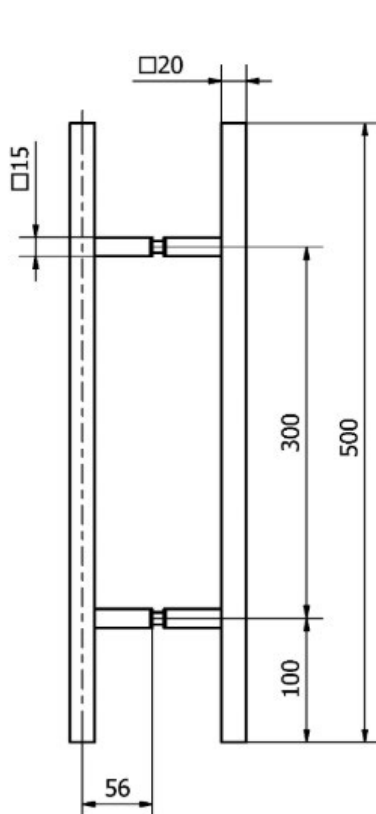


# KOVÁNÍ madlo HH 300 – lesk

# JAP



číslo artiklu: Z8021002  
povrch: kartáčovaná nerez  
rozteč: 300 mm  
délka: 500 mm

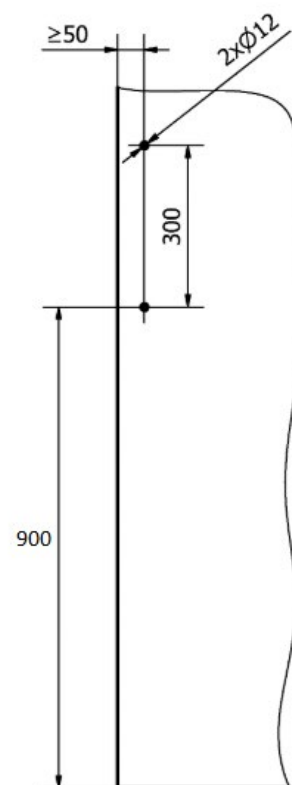
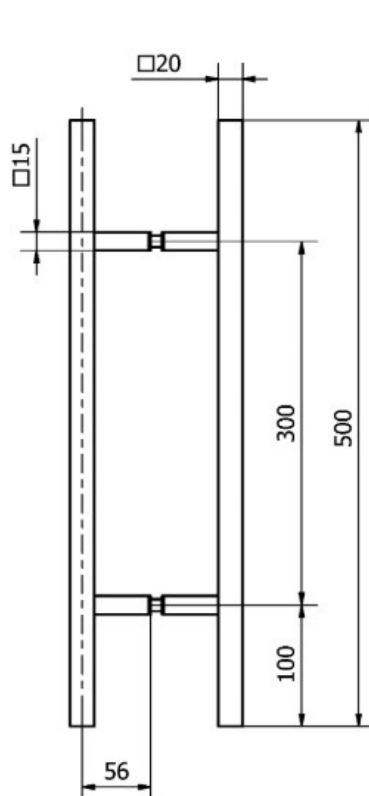


# KOVÁNÍ madlo HH 300

# JAP

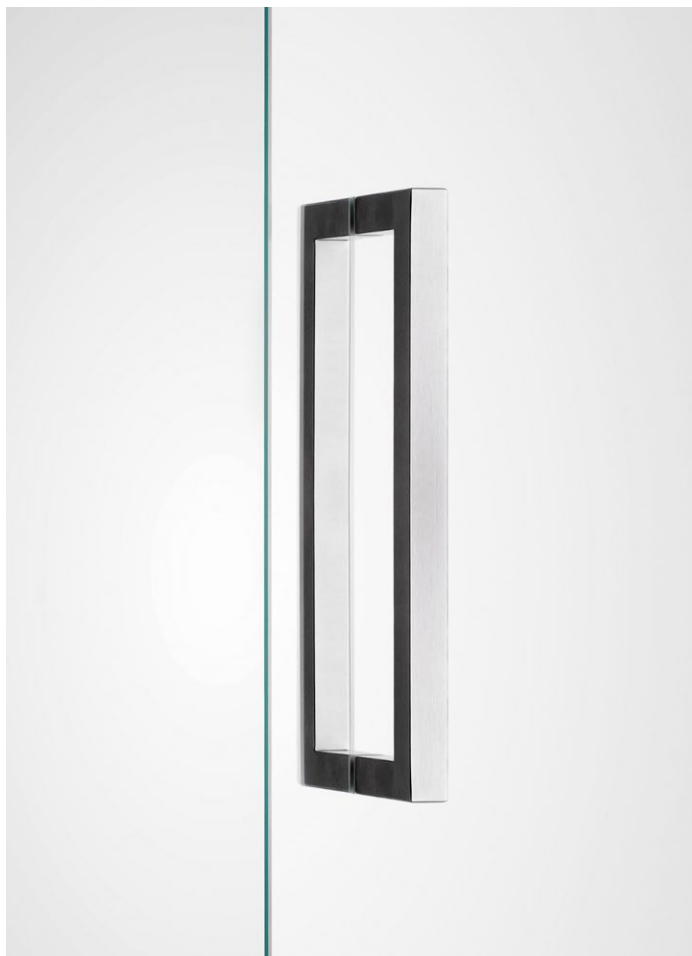


číslo artiklu: Z8021003  
povrch: kartáčovaná nerez  
rozteč: 300 mm  
délka: 500 mm

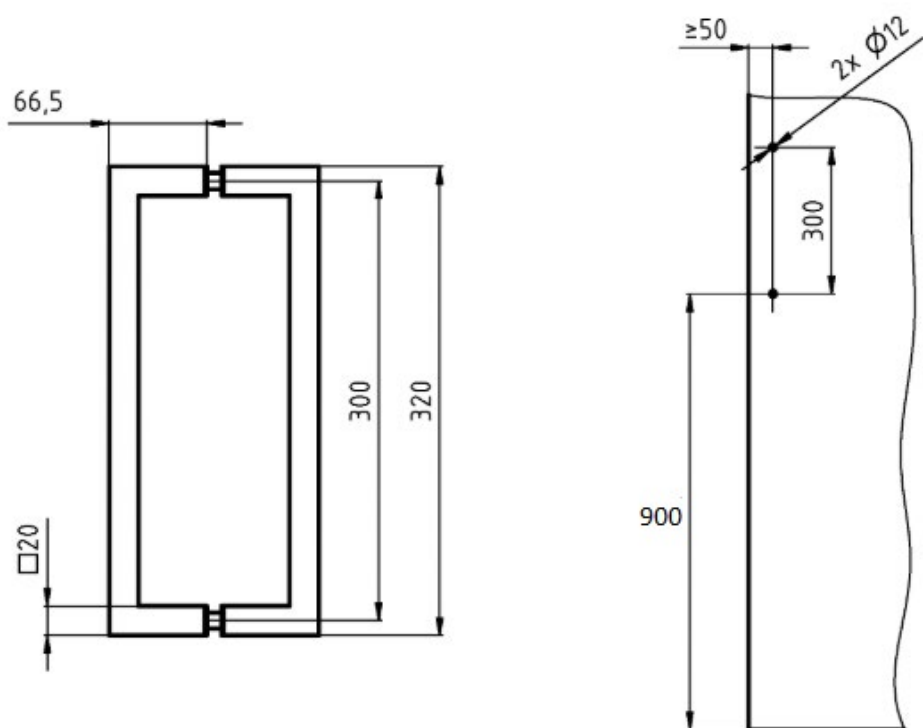


# KOVÁNÍ madlo CH 300

# JAP

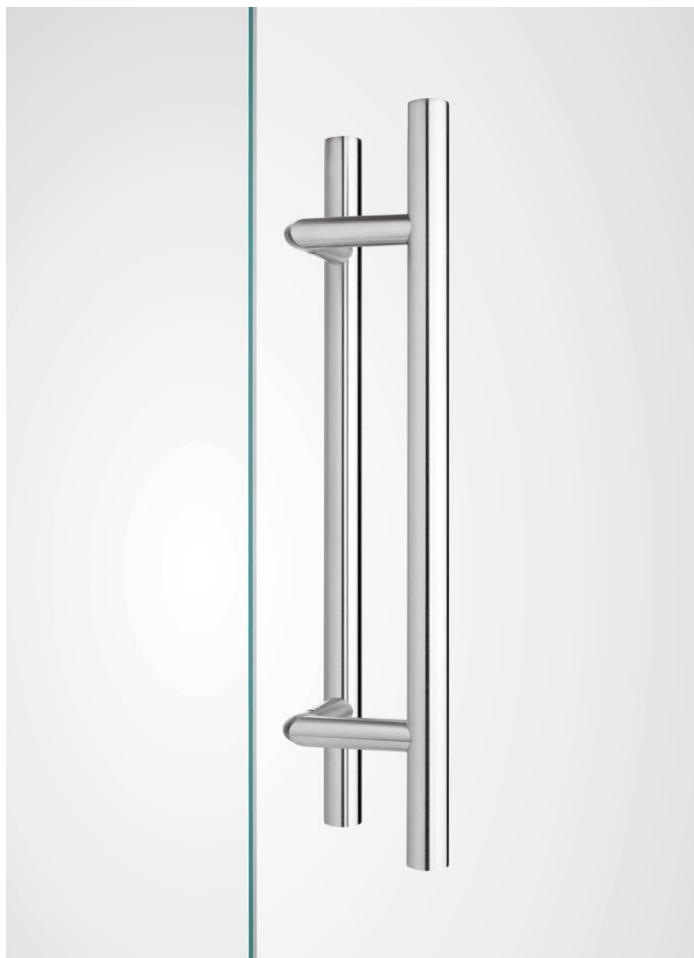


číslo artiklu: Z8021001  
povrch: kartáčovaná nerez  
rozteč: 300 mm  
délka: 320 mm

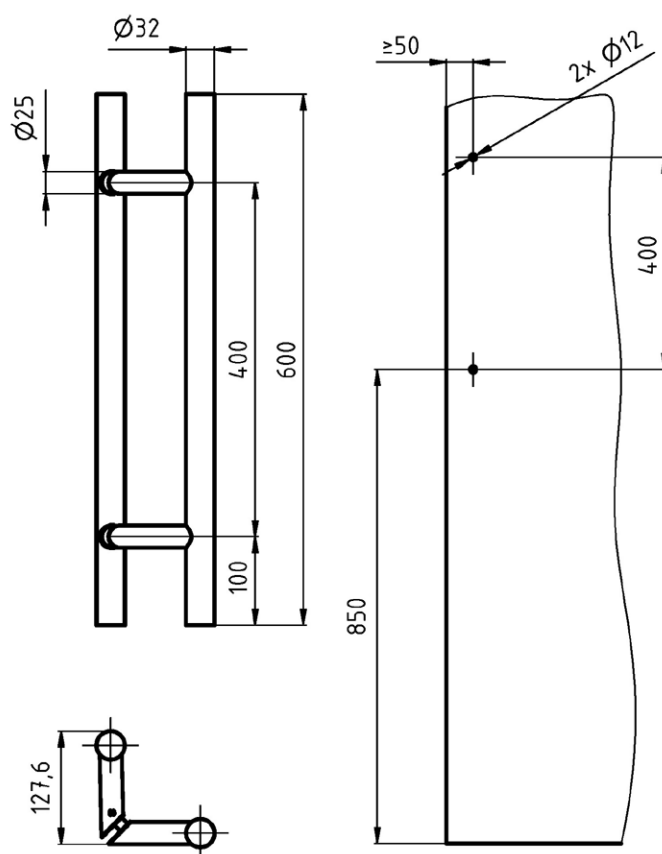


# KOVÁNÍ madlo HR 400

# JAP



číslo artiklu: Z8021011  
povrch: kartáčovaná nerez  
rozteč: 400 mm  
délka: 600 mm

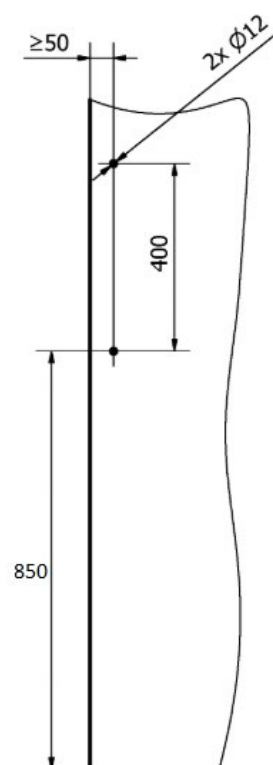
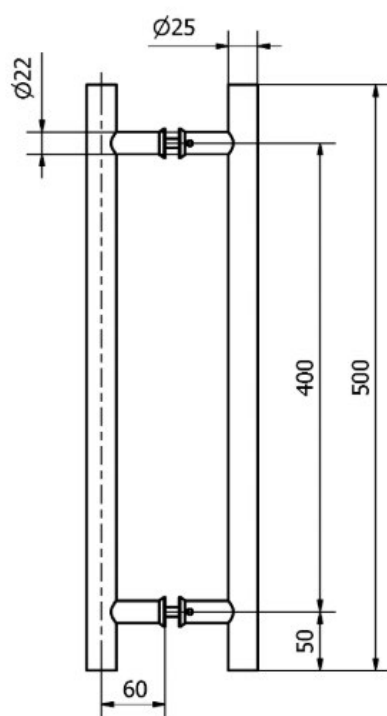


# KOVÁNÍ madlo HK 400

# JAP



číslo artiklu: Z8021004  
povrch: kartáčovaná nerez  
rozteč: 400 mm  
délka: 500 mm

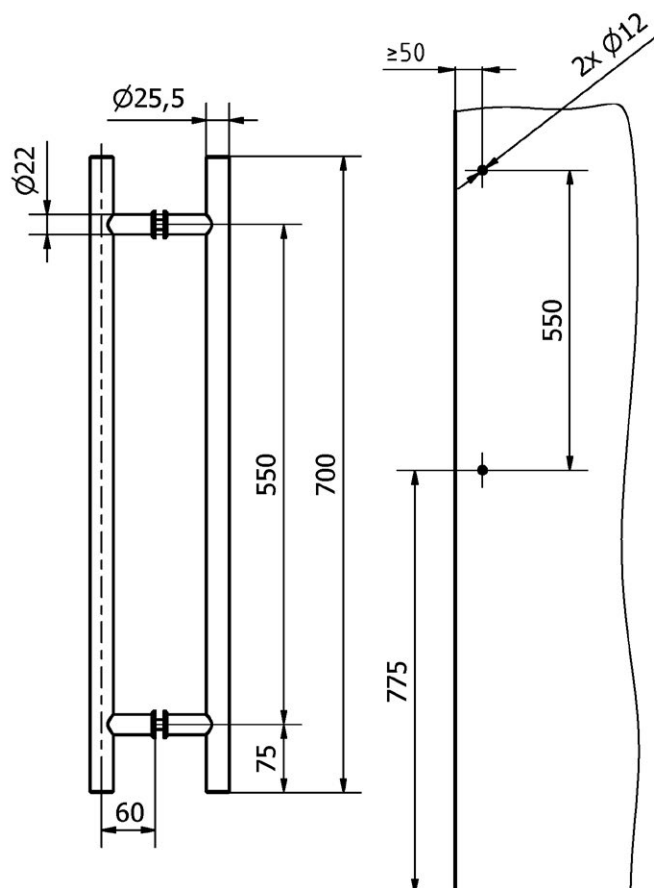


# KOVÁNÍ madlo HK 550

# JAP

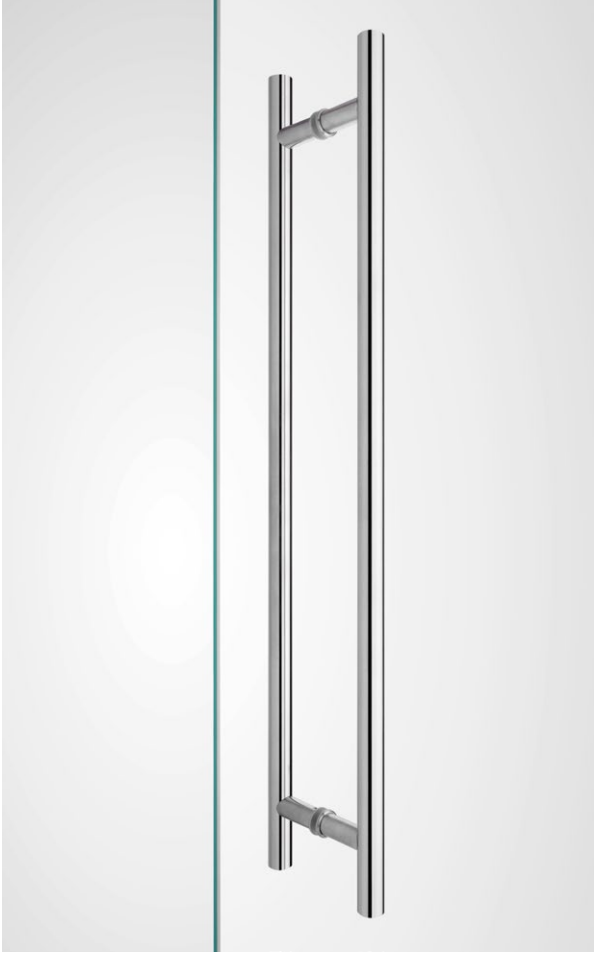


číslo artiklu: Z8021006  
povrch: kartáčovaná nerez  
rozteč: 550 mm  
délka: 700 mm

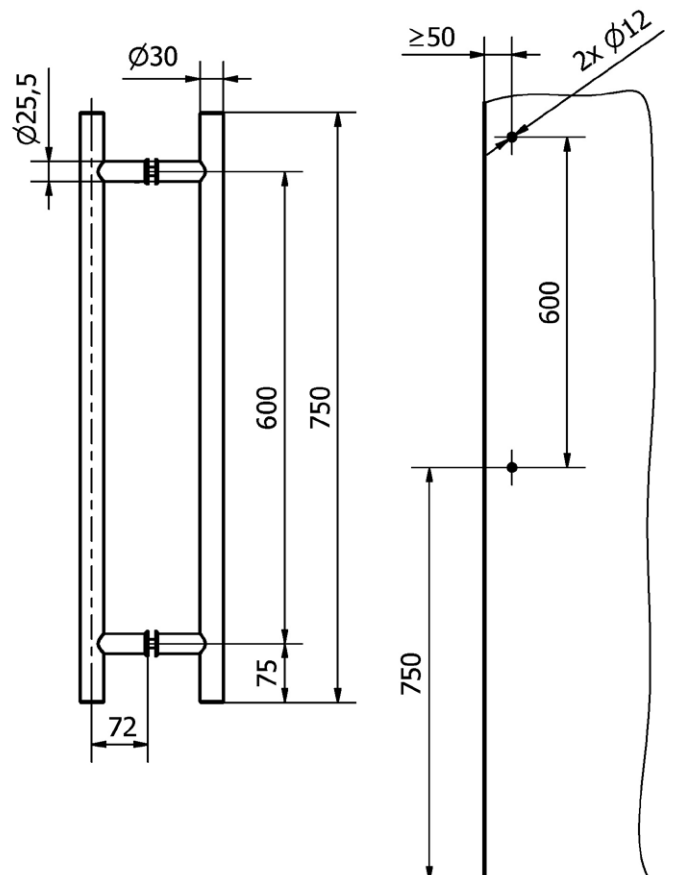


# KOVÁNÍ madlo HK 600

# JAP



číslo artiklu: Z8021007  
povrch: kartáčovaná nerez  
rozteč: 600 mm  
délka: 750 mm



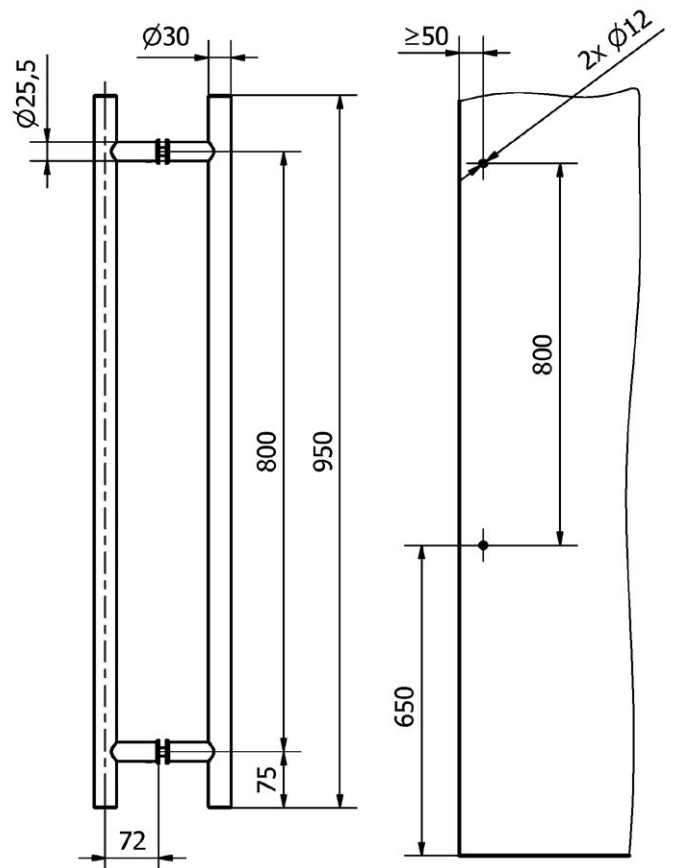


# KOVÁNÍ madlo HK 800

# JAP



číslo artiklu: Z8021008  
povrch: kartáčovaná nerez  
rozteč: 800 mm  
délka: 950 mm

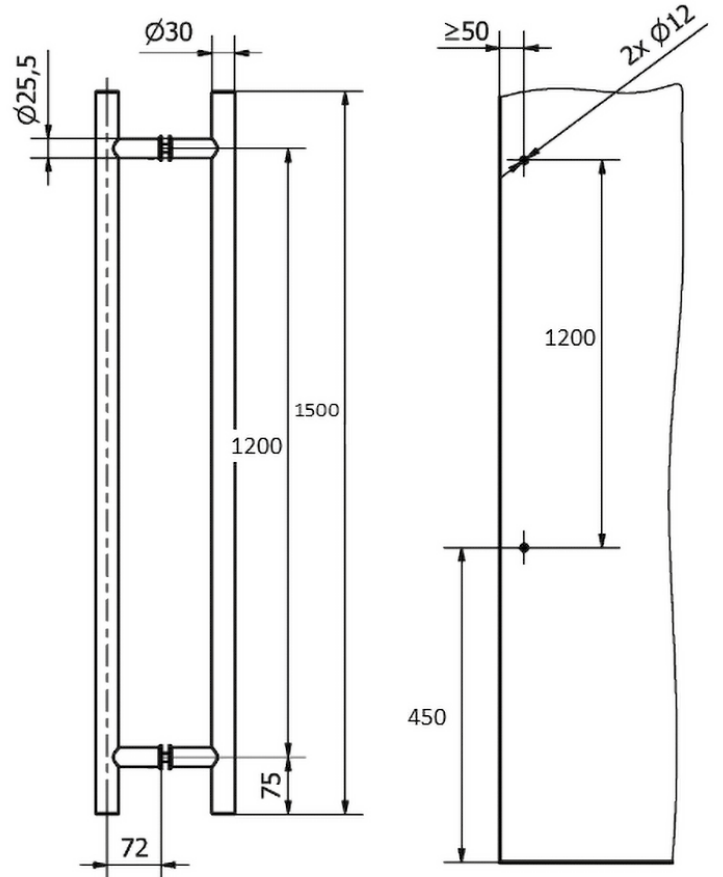


# KOVÁNÍ madlo HK 1200

# JAP



číslo artiklu: Z8021019  
povrch: kartáčovaná nerez  
rozteč: 1 200 mm  
délka: 1 500 mm

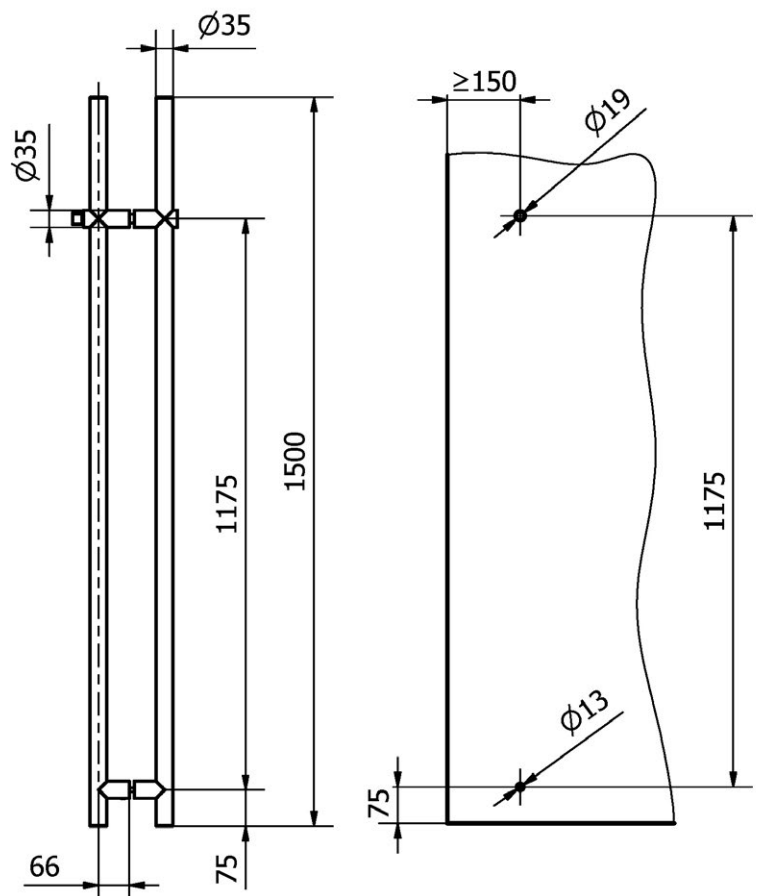


# KOVÁNÍ madlo HK 1175 – se zámkem

# JAP



číslo artiklu: Z8021009  
povrch: kartáčovaná nerez  
rozteč: 1 175 mm  
délka: 1 500 mm

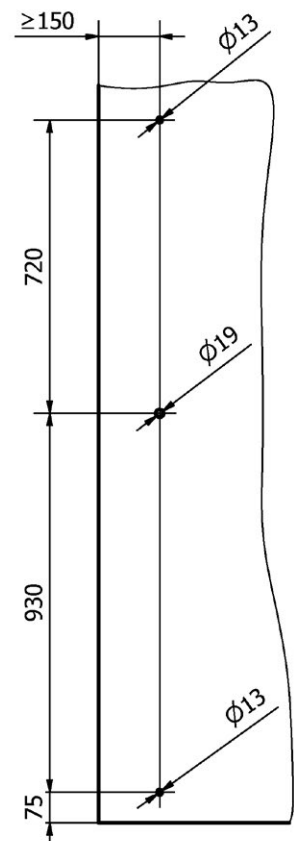
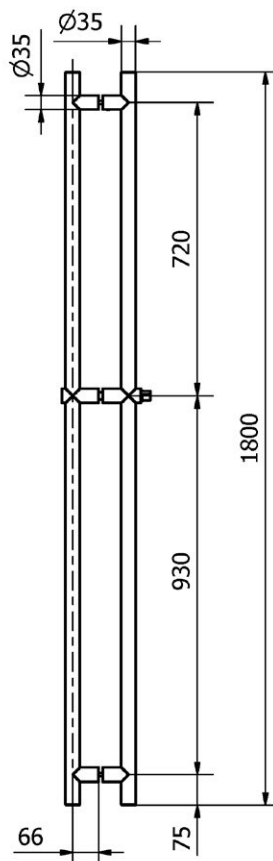


# KOVÁNÍ madlo HK 1650 – se zámekem

# JAP

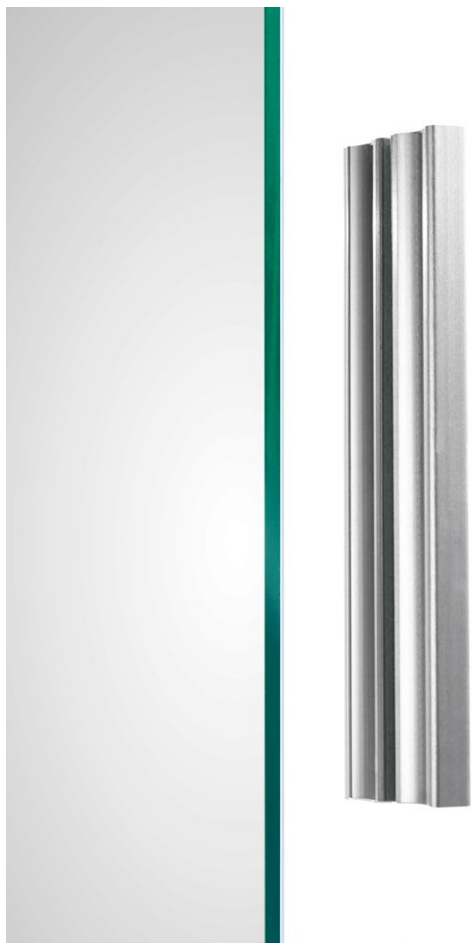


číslo artiklu: Z8021010  
povrch: kartáčovaná nerez  
rozteč: 930 + 720 mm  
délka: 1 800 mm

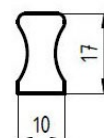
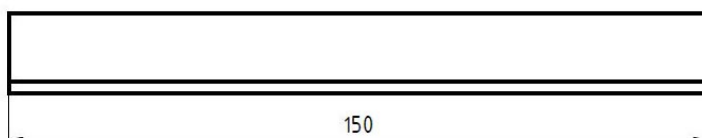


# KOVÁNÍ madlo RULER

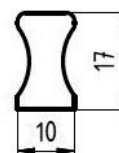
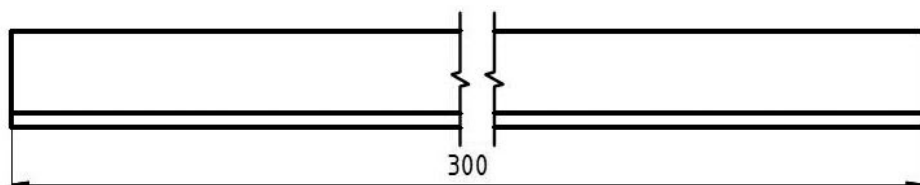
# JAP



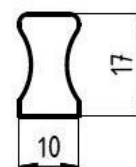
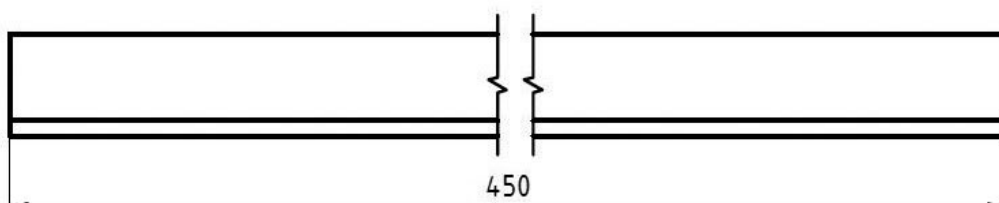
číslo artiklu: V58MR150E  
povrch: AL elox  
délka: 150 mm



číslo artiklu: V58MR300E  
povrch: AL elox  
délka: 300 mm



číslo artiklu: V58MR450E  
povrch: AL elox  
délka: 450 mm



# KOVÁNÍ madlo ELL

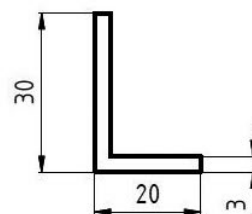
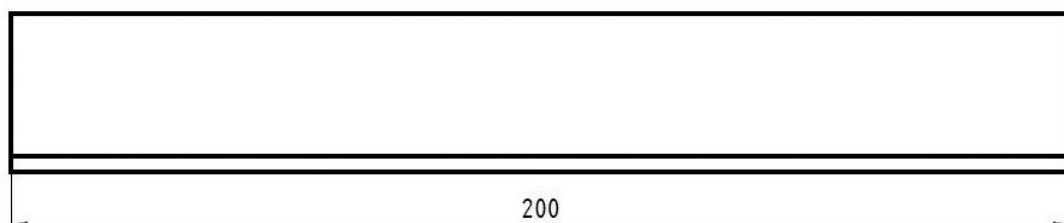
# JAP



číslo artiklu: V58ME200E

povrch: AL elox

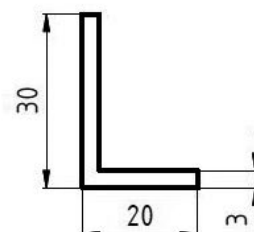
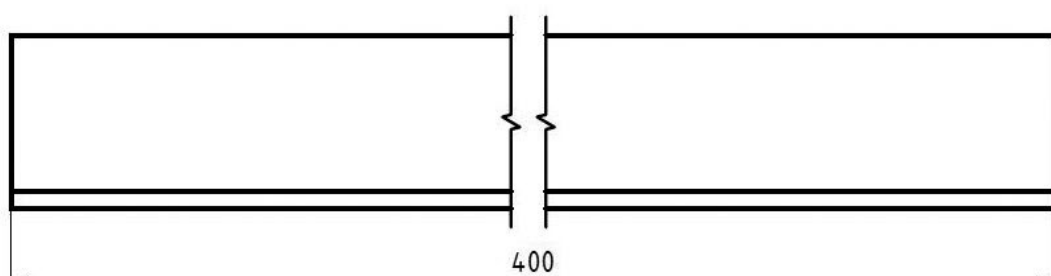
délka: 200 mm



číslo artiklu: V58ME400E

povrch: AL elox

délka: 400 mm



# KOVÁNÍ madlo ELL AL – polyuretan

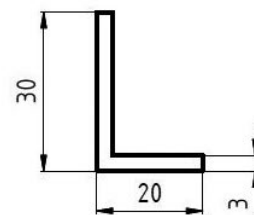
# JAP



číslo artiklu: V58ME200K

povrch: AL elox

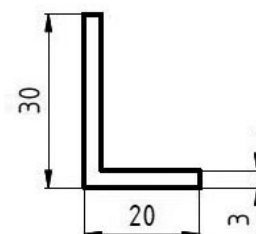
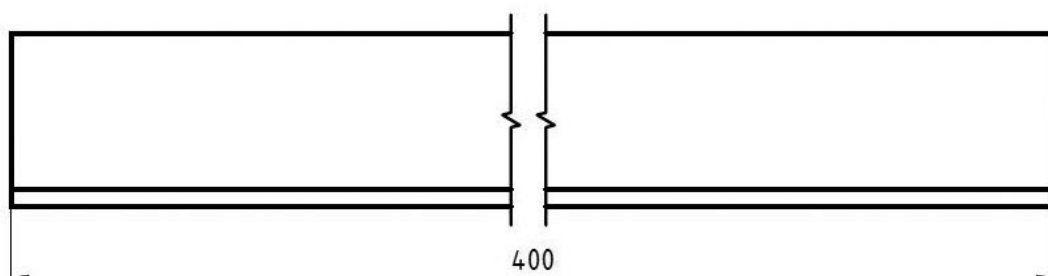
délka: 200 mm



číslo artiklu: V58ME400K

povrch: AL elox

délka: 400 mm

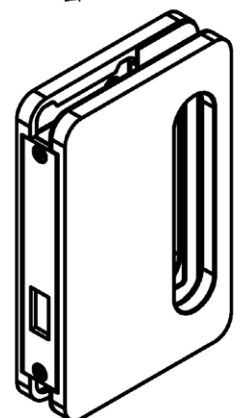
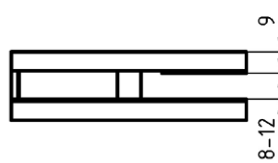
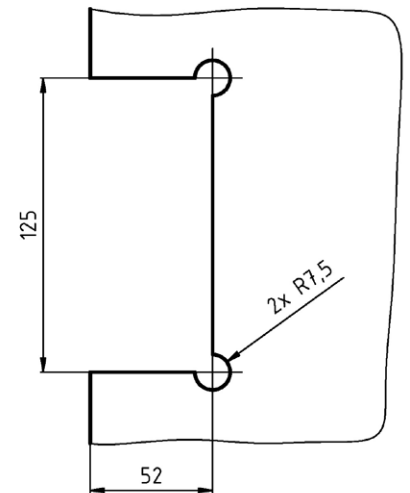
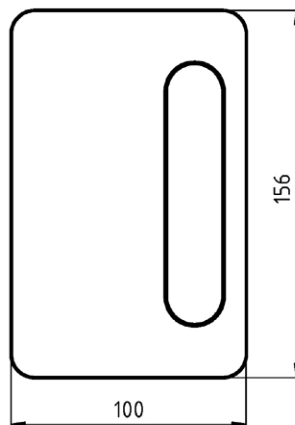


KOVÁNÍ  
madlo MANGO – bez zámku

JAP



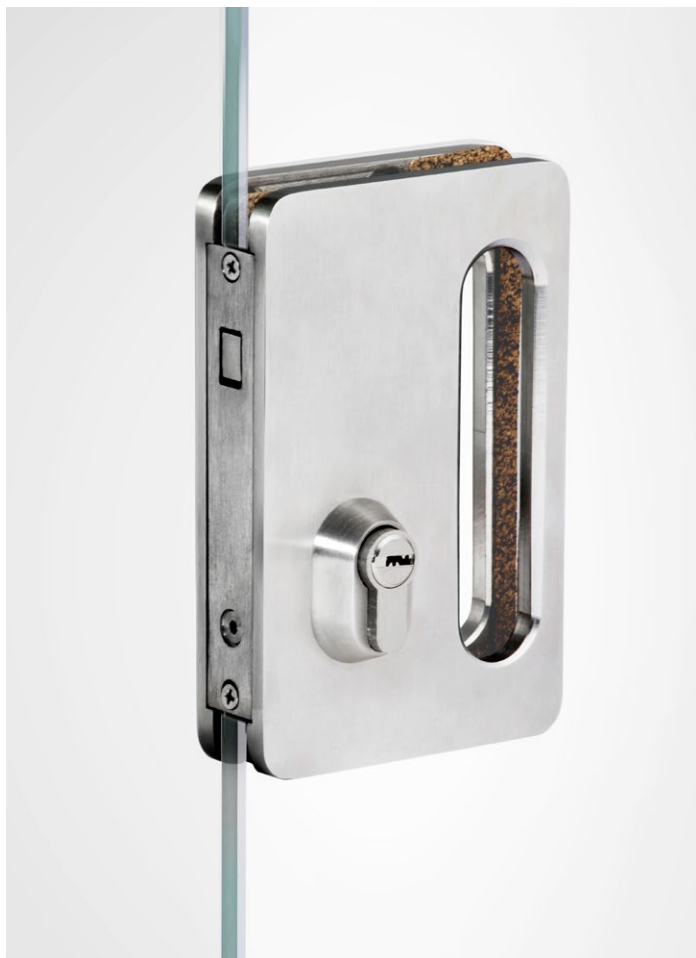
číslo artiklu: Z8021017  
povrch: kartáčovaná nerez



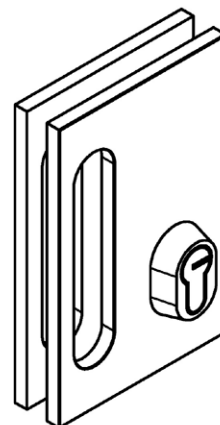
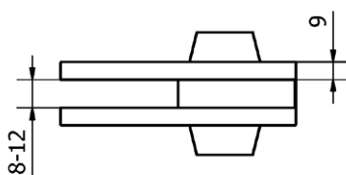
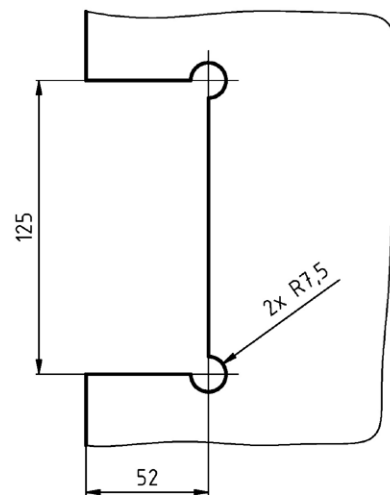
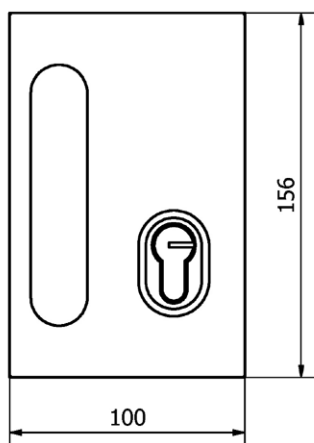


# KOVÁNÍ madlo MANGO – se zámkem

# JAP



číslo artiklu: Z8021018  
povrch: kartáčovaná nerez



KOVÁNÍ  
madlo MANGO – tip

JAP



číslo artiklu: Z8020006  
povrch: kartáčovaná nerez

